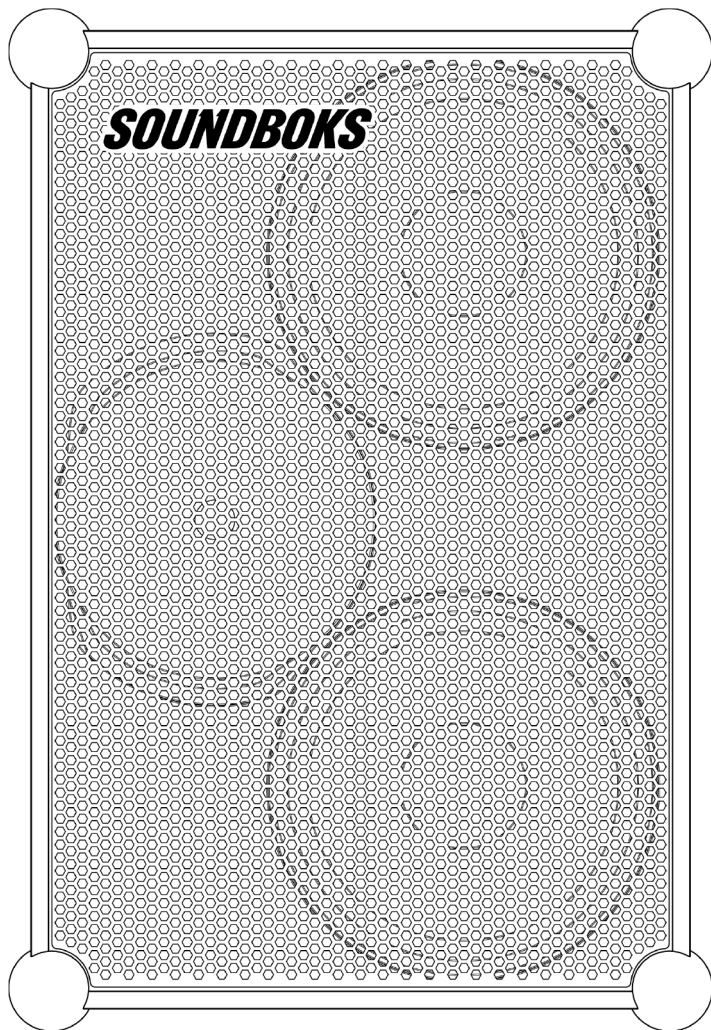


SOUNDBOKS

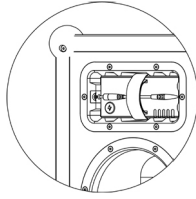
(4 דור) SOUNDBOKS

מדריך למשתמש



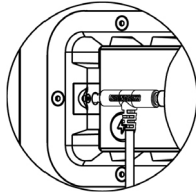
הדור הבא של SOUNDBOKS

רתמו את מלוא העוצמה של רמה חדשה של סאונד, עיצוב וביצועי Bluetooth. זהו SOUNDBOKS (דור 4).

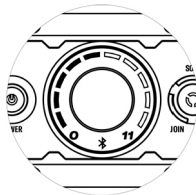


1. טענו את סוללת BATTERYBOKS במשך 3.5 שעות כדי להבטיח שהיא טעונה במלואה.
2. החליקו את סוללת BATTERYBOKS לתושבת חיבור הסוללה וחברו את תקע חיבור החשמל.

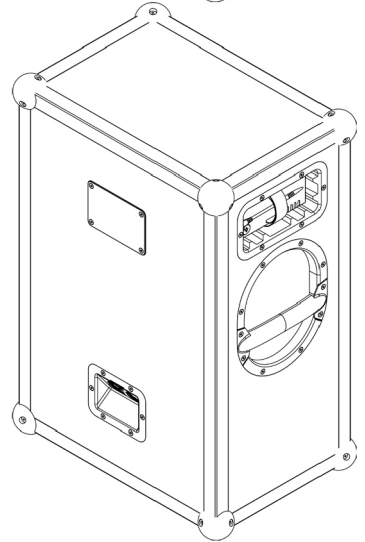
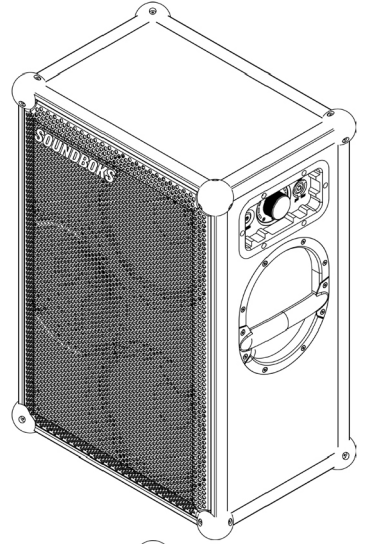
שימו לב: לעולם אל תחברו את המטען ישירות לרמקול ללא הסוללה. המטען אינו ספק כוח.



3. המטען אינו ספק כוח. ה-SOUNDBOKS מיועד לפעול על סוללה בלבד. שקע ה-T של המטען תוכנן לשימוש יחד עם הסוללה רק בזמן משחק בעוצמת שמע מתונה. שמרו את ה-SOUNDBOKS מתחת לחצי עוצמה – השעה 12 על החוגה עם 5 נורות מוארות – בעת משחק וטעינה בו זמנית.



4. הפעילו את הרמקול על ידי לחצן ההפעלה. כאשר נורות ה-LED סביב כפתור עוצמת השמע נדלקות, מוכנים להתחבר.
5. כדי להתחבר, עברו להגדרות ה-Bluetooth של המכשיר, מצאו ובחרו SOUNDBOKS #YourTeamID. מזהה הצוות הייחודי שלכם ממוקם בגב הרמקול שלכם.
6. בחרו את השיר האהוב עליכם, הגבירו ותהנו.



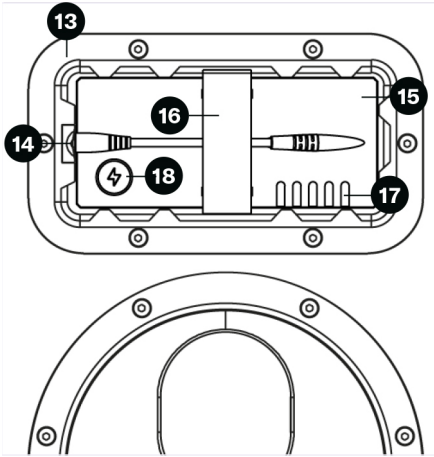
שאלות?
קבלו תשובות מהירות כאן

תוכן העניינים

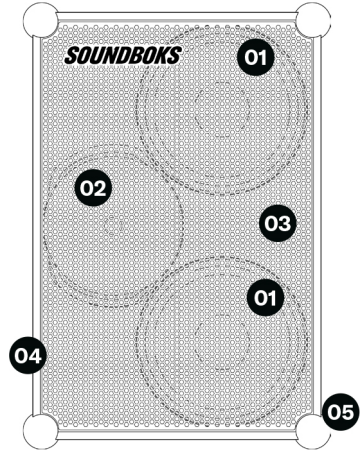
4	1	SOUNDBOKS (דור 4)
4	1.1	סקירה כללית
5	1.2	מפרט
7	1.3	נוריות החיווי
7	1.4	התאמה אישית
8	1.5	לחצן SKAA וצימוד (Bond)
11	2	סוללות ומטען
11	2.1	סקירה כללית
11	2.2	טעינת סוללת ה-BATTERYBOKS
12	3	אזהרה, זהירות והתראה
14	4	שימוש מיועד
14	5	מידע בנושא סילוק
14	6	סמלים
16		תעודת אחריות

1.1 SOUNDBOOKS (דור 4)

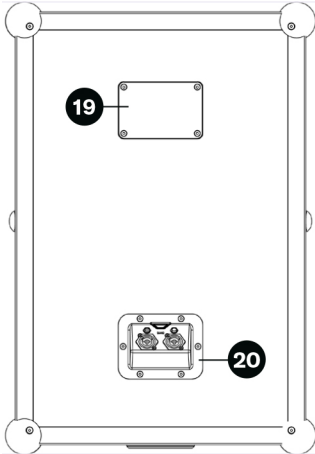
1.1 סקירה כללית



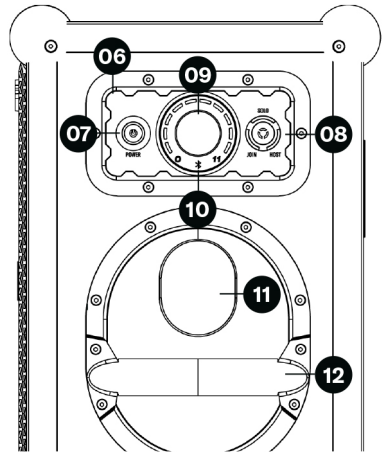
- 13 חיבור סוללה
- 14 שקע חיבור לחשמל
- 15 סוללות
- 16 רצועה
- 17 נורית חיווי חיי סוללה
- 18 לחצן מצב רמת הסוללה



- 01 רמקולי בס
- 02 טוויטר
- 03 גריל ננעל
- 04 זוויות אלומיניום מצופה אבקה
- 05 פינות גומי סיליקון כדוריות



- 19 מס' Team ID SOUNDBOOKS (דור 4) ייחודי
- 20 לוח פרו



- 06 לוח ממשק משתמש
- 07 לחצן הפעלה
- 08 לחצן TeamUP (יחיד/מארח/הצטרפות)
- 09 כפתור עוצמת שמע
- 10 נורית חיווי Bluetooth
- 11 כניסת רפלקס פעימה
- 12 ידית פלדה בציפוי אבקה

1.2 מפרט

צליל

מגבר

מיתוג מגבר Merus Audio eximo®
3 מגברים 72W RMS דרגת Class D
DSP בס מתקדם

יחידות רמקול

2 וופרים בקוטר 10 אינץ'
רמקול דחיסה טוויטר בקוטר 1 אינץ'

אקוסטיקה

טווח תדרים אפקטיבי: 40Hz - 20kHz
פרופיל צליל ייחודי עם מעשיר בס
חיבור רפלקס פעימה ייחודי

חיבור

Bluetooth 5.0

חיבור TeamUp – חיבור אלחוטי ברצף של עד 5
מוצרי SOUNDBOKS תואמים SKAA

תאימות

תואם iPhone® ו-Android™

לוח פרו

2 חיבורי כניסות שילוב מיקרופון/מכשיר
(XLR, 1/4 אינץ').
כניסת חיבור סטריאו לתקע 3.5 מ"מ
יציאת חיבור סטריאו לתקע 3.5 מ"מ
לחצן צימוד SKAA BOND

מבנה

ממדים

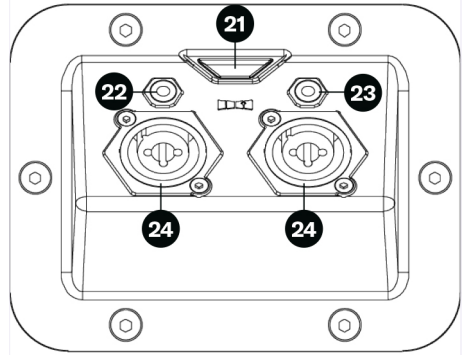
32 x 43 x 66 ס"מ (ג x ר x ע)

משקל

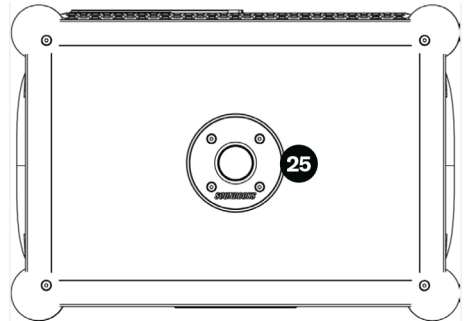
16.1 ק"ג

חומרים

מארז עץ צפצפה
מסגרת אלומיניום מצופה-אבקה
ידיות פלדה מצופה-אבקה
גריל פלדה מצופה אבקה או נוזל
פינות סיליקון כדוריות



21 לחצן ונורית חיווי צימוד BOND של SKAA
22 כניסת חיבור סטריאו לתקע 3.5 מ"מ
23 יציאת חיבור סטריאו לתקע 3.5 מ"מ
24 כניסות חיבור שילוב מיקרופון/מכשיר
(XLR, 1/4 אינץ').



25 תושבת מוט

מאפיינים

רשת חזית וסוללות ניתנות להחלפה

יציאה Pulse Reflex

תושבת מוט בקוטר 35 מ"מ

לוח ממשק המשתמש:

פקד עוצמת שמע

מצב מארח/הצטרפות עבור חיבור TeamUP

אלחוטי

מצב שינה מתחיל לאחר 14 ימים של חוסר

פעילות.

לחצו על הלחצן כדי לעורר.

הובלה

הסוללה מאושרת בטיחות להובלה בטוחה לפי

UN38.3.

מטען

ביצועי המטען

כניסה: 100-240V ~50-60Hz, 1.2 A MAX

יציאה: 14.0 == 3.3A

טמפרטורה

שימוש כללי: 20°C עד 55°C

רצוי באחסון: 5°C עד 20°C לחיי מוצר

אופטימליים

סוללה

עיצוב

נורית חיווי סוללה בעלת 5 שלבים

מחבר חשמל עוצמתי

סוג תא

סוללת Li-Ion נטענת

ליתיום ברזל פוספט (LiFePO4)

ביצועי סוללה

יציאה: 12.8V ==

טמפרטורה בשימוש: 20°C עד 55°C

טמפרטורת טעינה: 0°C עד 40°C

קיבולת: 7.8Ah או 99.84Wh



חיי סוללה

40 שעות בעוצמת שמע בינונית

5 שעות בעוצמת שמע מלאה

3.5 שעות לטעינה מלאה

מערכת ניהול סוללות (BMS)

הגנה נגד פריקת יתר ותת פריקה

הגנה נגד קצר חשמלי

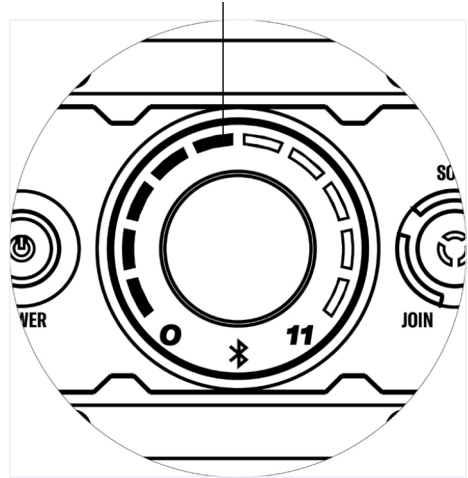
הגנה כנגד התחממות יתר

ניהול מתח תא

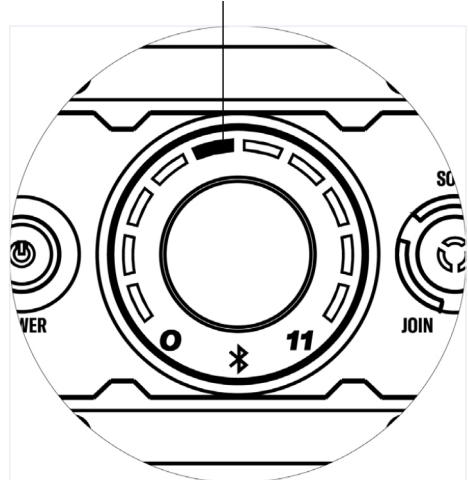
1.3 נוריות החיווי

ה-SOUNDBOKS שלכם (Gen. 4) ישמור על כוח על ידי ביטול נורות LED נגררות לאחר 10 שניות של עוצמת שמע קבועה.

רמה נוכחית

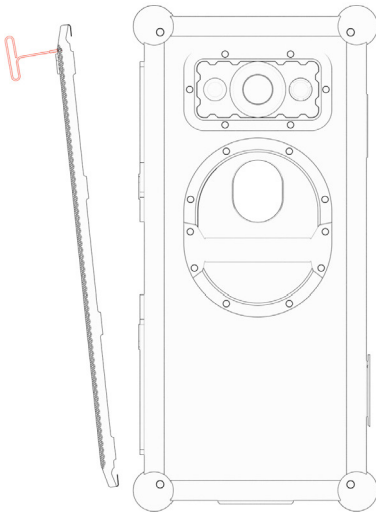
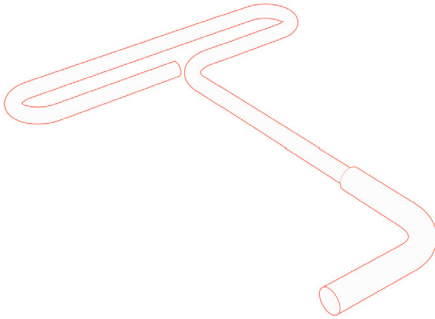


רמה נוכחית



1.4 התאמה אישית

הגריל האחרון של SOUNDBOKS בנוי להתאמה אישית קלה – כל מה שצריך לעשות הוא להוריד את הגריל, להסיר את הלוגו, להאמין ביצירתיות שלכם, ותוכלו להפוך את SOUNDBOKS החדש שלכם ליצירת אמנות. להלן מדריך שלב אחר שלב להתחיל בהתאמה אישית.



הסרת הגריל:

הגריל של SOUNDBOKS דור 4 מחובר לרמקול באמצעות אטב נצמד, וביתן להסירו עם הכלי להסרת הגריל הכלול. כלי זה מורכב מידית וקצה גומי.

1.5 לחצן SKAA וצימוד (Bond)

להלן המדריך הרשמי לשימוש במקלט SKAA. המדריך מתאר בפירוט כיצד להפעיל ולפתור בעיות הקשורות בלחצן צימוד ה-Bond, הממוקם בגב הרמקול של הרמקול של SOUNDBOKS (דור 4) שלכם, על גבי לוח הפרו. לחצן הצימוד הוא לחצן הבקרה במצב הצטרפות דרך תכונת החיבור האלחוטי ברצף, TeamUP. לכל מקלט SKAA® יש רשימה ירוקה שזוכרת את המשדרים המועדפים שלכם. מחוון ירוק במקלט שלכם מחווה שאתם מאזינים למשדר מועדף או מחפשים משדר. המקלט שלכם יכול גם לחקור למציאת משדרים חדשים – מחוון ענבר מציין שאתם מחפשים משדרים שאינם ברשימה הירוקה שלכם. אשכול (Cluster) הוא מוצר עם שני פריטים או יותר שמתנהגים כאחד. לחצן הצימוד מאפשר לכם לבחור לאיזה משדר תאזינו. על לחצן הצימוד מופיע הלוגו המורכב משני חצים.



התג תואם ה-SKAA שעל הרמקול מאשר שמוצר זה נבדק ותואם באופן מלא את כל דרישות תקן SKAA ותואם SKAA. מוצר זה יעבוד בצורה חלקה עם מוצרים אחרים במערכת האקולוגית של SKAA של התקני שידור וקליטת שמע. למידע נוסף על תקן SKAA, בקרו בכתובת www.SKAA.com. השם SKAA® וכן הסימנים, הלוגו והסמלים הקשורים בו מהווים סימנים מסחריים או סימנים מסחריים רשומים של Eleven Engineering Incorporated.

כדי להסיר את הגריל, השתמשו בקצה הגומי כדי להתחבר לחורים של הגריל. משיכה לפי פינות הגריל תהיה הקלה ביותר. התחילו בזהירות למשוך את הגריל מהרמקול. שחררו את הגריל באופן שווה במספר נקודות לאורך הקצוות עד שהוא יורד וניתן להסירו ביד.

הורדת הלוגו SOUNDBOKS

שמרו על הלוגו הזה נקי. הבריגו החוצה את הלוגו והניחו אותו במקום בטוח.

היו יצירתיים

הפכו את SOUNDBOKS שלכם. הגריל מתאים למרבית סוגי הצבע – רק הקפידו למרוח שכבת פריימר לפני וסילר אחרי כדי שיחזיק מעמד.

למסיבה

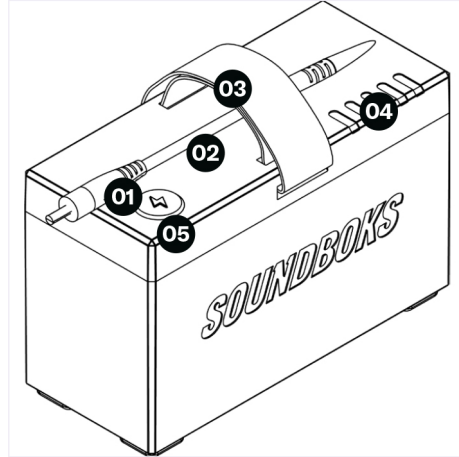
חברו בחזרה של הלוגו והגריל. לאחר שהכל חוזר למקומו, חברו את המוזיקה שלכם, הפעילו אותה והשוויצו בפני העולם ברמקול של SOUNDBOKS (דור 4) המותאם אישית שלכם.

משמעות	מחונן	פקודה	לחצן צימוד
התוסף נמחק	מצהוב לירוק כתום מהבהב	הוסיפו/ מחקו – הוסיפו / מחקו באופן ידני את המשדר הנוכחי אל / מהרשימה הירוקה שלכם.	החזיקו לחוץ מספר שניות
התוסף	מצהוב לירוק	הוספת SKAA אוטומטית תוסיף אוטומטית את משדר הענבר הנוכחי לרשימה הירוקה שלכם אם תאזינו לו במשך 30 דקות.	החזיקו לחוץ מספר שניות
חיפוש מקור חדש לצימוד	ירוק כהה עמום ירוק כהה מהבהב ירוק בהיר	מצב ירוק סובב דרך רשימת המשדרים המועדפים שלכם (רשימה ירוקה) – כאשר נמצא משדר מועדף, החיפוש נעצר והשמע מתנגן מאותו משדר.	נקישה 1
חיפוש מצומד	אדום עמום צהוב בהיר	מצב ענבר – חיפוש משדרים חדש ולא מוכרים (כאלה שאינם כבר ברשימה הירוקה שלכם).	2 נקישות
מושתק	צהוב, ירוק או כתום הבהוב איטי	השתקה – בצעו שוב לביטול השתקה; כל פקודת נקישה תבטל תחילה את ההשתקה ולאחר מכן תבצע את הפונקציה שלה.	3 נקישות
חיפוש מצומד	אדום עמום כתום בהיר	מצב אדום – אם יש לכם 2 משדרים או יותר ברשימה הירוקה שלכם, הפעילו רק את המשדר שאתם רוצים לשמוע והוא יופעל אוטומטית.	4 נקישות
האיפוס בוצע	כתום הבהוב	איפוס להגדרות היצרן – נקו רשימה ירוקה. התחילו מחדש!	6 נקישות

משמעות	מחונן	פקודה	לחצן צימוד
המקלט נכנס למצב Cluster Up	כתום בהוב	<p>1. הניחו רמקולים של JOIN שיתווספו לאשכול בטווח של 3 מטרים מהרמקול הראשי JOIN.</p> <p>2. כבו את רמקול HOST.</p> <p>3. הפעילו את כל הרמקולים של JOIN שיתווספו לאשכול, אך השאירו את הרמקול הראשי של JOIN כבוי.</p> <p>4. ברמקול ה-Master JOIN, החזיקו את כפתור ה-Bond לחוץ לפני לחיצה על כפתור ההפעלה – החזיקו את שניהם לחוצים והמתינו עד שאדום מהבהב מתחיל – ראשית שחררו את לחצן ההפעלה, ולאחר מכן את כפתור ה-Bond. רמקול ה-Master JOIN מהבהב כעת באדום. כל הנוריות האחרות ברמקול ה-Master JOIN יהיו כהים.</p> <p>5. בזמן ש-Master JOIN LED מהבהב באדום, לחצו על הלחצן Connect עד שייבחר JOIN בכל הרמקולים של JOIN שברצונכם להוסיף לאשכול. יהיו רק 10 שניות לשלב זה.</p> <p>6. כאשר כל רמקולי JOIN יתקבלו לאשכול, המחונן שלהם יהפוך לאדום קבוע.</p> <p>7. לאחר שכל נוריות ה-JOIN יהיו אדום קבוע, כבו את כל הרמקולים של JOIN.</p> <p>8. הפעילו את רמקול HOST והכניסו אותו למצב HOST, על ידי לחיצה על הלחצן Connect. חברו BT אודיו או AUX כדי להשמיע מוזיקה ברמקול HOST.</p> <p>9. הפעילו את רמקולי JOIN באשכול והכניסו אותם למצב JOIN. כל הרמקולים מנגנים כעת מוזיקה מה-HOST. ניתן לשלוט על עוצמת השמע בכל הרמקולים של JOIN מכל אחד מהרמקולים של JOIN באשכול, פונקציית 3 הלחיצות של כפתור BOND משותפת גם בין האשכול כדי להשתיק את כל הרמקולים של JOIN.</p> <p>ללחצן Bond ברמקול Master JOIN יש את אותה פונקציית לחיצה כמתואר לעיל. עוצמת השמע של הרמקול של HOST נשלטת בעצמה ומבודדת מהאשכול. כדי לבטל מצב אשכול ביחידה חזרו על שלב 4. המתינו לאדום קבוע, ואז לחצו 6 פעמים על לחצן Bond.</p>	החזיקו לחוץ בזמן ההדלקה
האשכול נוצר בהצלחה	כתום בהיר		

2. סוללות ומטען

2.1 סקירה כללית



- 01 תקע חיבור הסוללה לחשמל
- 02 כבל החיבור לחשמל
- 03 רצועת נשיאה
- 04 נורית חיווי חיי סוללה
- 05 לחצן מצב רמת הסוללה

2.2 טעינת סוללת ה-BATTERYBOKS

זכרו לנתק את הסוללה שלכם לאחר טעינה מלאה ולעולם אל תשאירו אותה בטעינה במשך יותר מ-6 שעות בבת אחת, מכיוון שהדבר עלול לגרום נזק לסוללה.

להלן שתי השיטות לטעינת סוללת ה-BATTERYBOKS שלכם:

טעינת הסוללה מחוץ לרמקול של SOUND BOKS (דור 4)

חברו את מחבר החיבור לחשמל של BATTERYBOKS לכניסת חיבור החשמל של המטען וזו את כבל חיבור החשמל של המטען לשקע החשמל הקרוב ביותר.

טעינת הסוללה כשהיא בתוך הרמקול של SOUND BOKS (דור 4)

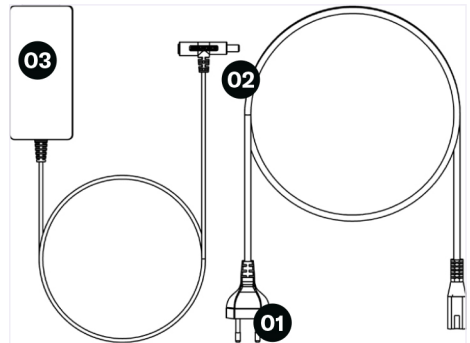
המטען אינו ספר כוח. הרמקול של SOUND BOKS תוכנן לביצועים מרביים בזמן הפעלה באמצעות הסוללה בלבד. שקע ה-T של המטען תוכנן לשימוש בעת ניגון בעוצמת שמע מתונה. כדי להימנע מפגיעה בסוללה, שמרו את הרמקול של SOUND BOKS שלכם מתחת לחצי מעוצמת השמע – השעה 12 על החוגה עם 5 נוריות מוארות – בעת ניגון וטעינה בו זמנית.

חשוב

לעולם אין להשתמש ברמקול של SOUND BOKS (דור 4) ללא סוללת BATTERYBOKS, כלומר על ידי חיבור המטען ישירות לרמקול של SOUND BOKS (דור 4).

השתמשו רק במטען רשמי ובסוללה הנמכרים על ידי SOUND BOKS או היבואן.

כל המטענים והסוללות הרשמיים של SOUND BOKS נושאים את הלוגו של SOUND BOKS מאחור.



* חיבור יכול להיות שונה

- 01 כבל חיבור לחשמל
- 02 כניסת חיבור הסוללה לחשמל
- 03 תקע חיבור המטען לחשמל

3. אזהרה, זהירות והתראה

אזהרה

אזהרה מציינת מצב מסוכן שאם לא יימנע עלול לגרום למוות או לפציעה חמורה.

זהירות

זהירות מציינת מצב מסוכן שאם לא יימנע עלול לגרום לפציעה קלה או בינונית.

התראה

התראה מתייחסת לטיפול בפציעות שאינן פיזיות.

אזהרה

רמקול

- זהו רמקול לשימוש בסביבה חיצונית. הוא רועש במיוחד. יש להקפיד לא לעמוד מול הרמקול או ליד הרמקול במהלך הפעלתו, שכן הדבר עלול לגרום לנזק לשמיעה.
- אם אתם מבחינים בסימנים כלשהם לנזק אפשרי, כגון פלסטיק מומס, טמפרטורות גבוהות באופן חריג, או ריחות המגיעים מהרמקול שלכם, כבו את המוצר וצרו קשר עם השירות.
- אם המכשיר פולט עשן, מריח שרוף או מפיק צלילים חריגים, נתקו אותו מיד מהחשמל או מהסוללה ואל תפעילו אותו שוב. צרו קשר עם השירות.
- בסיס לא יציב עלול לגרום למכשיר להתהפך ולפצוע או אפילו להרוג אדם; ילדים נמצאים בסיכון מיוחד. תוכלו למנוע מספר רב של תאונות על ידי נקיטת אמצעי הזהירות הבאים:
 - אם הרמקול של SOUNDBOKS אינו מוצב בצורה יציבה, אל תשתמשו בו בכלי רכב, במקומות לא יציבים, על חצובות, על רהיטים מתנדנדים, או עם תושבת בלתי מספקת, וכו'.
- מקמו את הרמקול של SOUNDBOKS בצורה כזו שלא ניתן להפילו בטעות וודאו שהכבלים

אינם גורמים לסכנת מעידה.

– גם בעת אחסון הרמקול של SOUNDBOKS, וודאו שהוא עומד ביציבות ושלא ניתן להפילו.

מטען

- הקפידו לקרוא את האזהרות וההוראות המצורפות לגבי המטען.
 - למניעת הסיכון להתחשמלות או נזק למוצר, השתמשו תמיד ברמקול SOUNDBOKS עם המטען מאושר, כמו זה שסופק עם היחידה.
 - אין לשאת את המטען באמצעות הכבל.
 - כבל החשמל והמטען מיועדים לשימוש פנימי בלבד.
 - השתמשו במוצרים ואביזרים שצוינו על ידי היצרן בלבד.
 - לעולם אל תחברו את המטען ישירות לרמקול מבלי שהסוללה מחוברת.
- ### סוללה
- הקפידו לקרוא את האזהרות וההוראות המצורפות לגבי הסוללה.
 - טיפול שגוי בסוללות נטענות עלול להוביל לשריפה או פיצוץ.
 - הרחיקו את הסוללה הנטענת מאטבי נייר, מטבעות, מפתחות, ברגים או חפצים מתכתיים אחרים שעלולים לגשר בין המגעים. קצר חשמלי הנגרם ממגעי סוללה נטענת מגושרים עלול לגרום לכוויות או שריפה.
 - השתמשו במוצרים ואביזרים שצוינו על ידי היצרן בלבד.
 - שימוש במצברים לרכב או בסוללות לא מאושרות עלול להוביל למצבים מסוכנים, לרבות סיכוני שריפה או פיצוץ.
 - שימוש לא נכון עלול להוביל לדליפה של חומצת סוללה קורוזיבית מהסוללה הנטענת, במקרה זה יש להימנע מכל מגע בסוללה. במקרה של מגע מקרי, יש לשטוף מיד בהרבה מים ולפנות לטיפול רפואי.

התראה

- מכשיר זה פועל בתחומי התדרים הבאים (עבור BT, BLE ו-2.4G); 2402~2480MHz. הספק המרבי בתדרי הרדיו המועבר הוא 8.4dBm.
- שימוש לקוי וטיפול לא נכון הם הסיבות העיקריות לנזק לסוללות נטענות בעלות ביצועים גבוהים.
- להבטחת עוצמת סוללה נטענת מיטבית הימנעו מפריקה נמוכה מ-20%.
- יש לטעון את הסוללה הנטענת לעתים קרובות.
- אחסנו את הסוללה הנטענת שלכם באזור קריר אך ללא כפור, באופן אידיאלי בטמפרטורה של 15°C. טמפרטורות גבוהות יותר מביאות לקצב גבוה יותר של פריקה עצמית ומקצרות את מרווחי הזמן בין טעינות.
- אל תחשפו את הסוללה הנטענת לאור שמש ישיר או למקורות חום אחרים.
- פריקה מוגזמת פוגעת בתאי הסוללה הנטענים. הסיבה השכיחה ביותר לפריקה מוגזמת היא אחסון ממושך או אי שימוש בסוללה נטענת שנפרקה חלקית. אחסנו את הסוללה הנטענת רק לאחר שהיא טעונה במלואה.
- אם הרמקול של SOUNDBOKS נתון לטמפרטורות חמות לאחר שהיה קר (למשל לאחר הובלה), עלול להיווצר בתוכו עיבוי. במקרה זה, המתינו לפחות שעתיים לפני חיבור והפעלת הרמקול של SOUNDBOKS.
- אל תניחו מקורות אש פתוחים כגון נרות בוערים וכדומה על הרמקול.
- אין למקם את הרמקול בקרבת מקורות חום (כגון תנורי חימום או בישול).
- הקפידו על אורזר מספק.
- אין לכסות את פתחי האורזר בוילונות, שמיכות, כרזות וכדומה. הצטברות חום ברמקול עלולה לקצר את חייו.
- אם הרמקול אמור להישאר ללא השגחה למשך תקופה ממושכת (למשל בחופשה), כבו ונתקו

- לעולם אין לשאת את הסוללה הנטענת באחזקה בכבל.
- הימנעו ממהמורות וחיבטות פתאומיות.
- סכנת שריפה או פיצוץ אם הסוללה מוחלפת בסוג שגוי.
- השלכת סוללה לאש או לתנור חם, או ריסוק או חיתוך מכני של סוללה עלולים לגרום לפיצוץ.
- השארת סוללה בסביבה סביבה טמפרטורה גבוהה במיוחד שעלולה לגרום לפיצוץ או לדליפה של נוזל או גז דליק.
- סוללה הנתונה ללחץ אוויר נמוך במיוחד עלולה לגרום לפיצוץ או לדליפה של נוזל או גז דליק.

כללי

- לעולם אין לאפשר לילדים להפעיל מכשירים חשמליים ללא השגחה.
- לעולם אין לפתוח את בית הרמקול. תיקונים יש לבצע בבית עסק מורשה לתיקונים בלבד. בעת תיקון יש להשתמש אך ורק בחלקים התואמים את נתוני המכשיר המקוריים.
- השתמשו במוצרים ואביזרים שצוינו על ידי היצרן בלבד.
- אם חודרים מים או פסולת אחרת למארז, נתקו מיד את התקע הראשי והסירו את הסוללה הנטענת. לאחר מכן צרו קשר עם שירות הלקוחות.
- לעולם אל תשנו את המכשיר. התערבויות לא מורשות עלולות להשפיע על הבטיחות, הפונקציונליות והאחריות. ניתן לשנות רק את הגריל הקדמי.
- מוצר זה מכיל כימיקל המוגדר במדינת קליפורניה ככימיקל הגורם למומים מולדים או נזקי רבייה אחרים.

זהירות

- האזנה ממושכת בעוצמת קול גבוהה עלולה להוביל לאובדן שמיעה. למניעת נזק לבריאות, הימנעו מהאזנה ממושכת בעוצמת קול גבוהה.

אותו.

- הימנעו מטעינה או פריקה אלקטרוסטטית. לעולם אל תשתמשו במטליות סינתטיות או ספוגים כדי לנקות חלק כלשהו במכשיר; במקום זאת השתמשו רק במטליות מורטבות במים ללא כל תוספים.

6. סמלים



הסימן המסחרי והלוגו של Bluetooth® הם סימנים מסחריים רשומים בבעלות Bluetooth SIG, Inc. השימוש בהם הוא ברישיון. iPhone® הוא סימן מסחרי רשום של Apple, Inc. Android™ הוא סימן מסחרי של Google, Inc.



התג תואם ה-SKAA שעל הרמקול מאשר שמוצר זה נבדק ותואם באופן מלא את כל דרישות תקן SKAA ותואם SKAA. מוצר זה יעבוד בצורה חלקה עם מוצרים אחרים במערכת האקולוגית של SKAA של התקני שידור וקליטת שמע. למידע נוסף על תקן SKAA, בקרו בכתובת www.SKAA.com. השם SKAA® וכן הסימנים, הלוגו והסמלים הקשורים בו מהווים סימנים מסחריים או סימנים מסחריים רשומים של Eleven Engineering Incorporated.

4. שימוש מיועד

מוצר זה הוא רמקול המיועד להשמעת מוזיקה ושמע בחיבור לנגן מוזיקה כגון סמארטפון, טאבלט או מכשירים תואמים אחרים. אין להשתמש במוצר זה למטרות אחרות. כל שימוש אחר או שימוש בתנאי פעולה אחרים נחשבים כלקויים ועלולים לגרום לפגיעה אישית או לנזק לרכוש. לא תינתן כל אחריות לנזקים הנובעים משימוש לקוי.

5. מידע בנושא סילוק



מוצר זה מכיל סוללות ואלקטרוניקה הניתנת למחזור. כדי להגן על הסביבה, אין להשליך עם פסולת ביתית כללית, אלא להביא לנקודות איסוף מקומיות מתאימות.

ניתן למחזר חומרי אריזה של SOUNDBOKS, אנו ממליצים למיין חלקים המסומנים בסמלי מיחזור בנפרד במהלך ההשלכה.

תעודת אחריות למוצרי ביקונקט טכנולוגיות בע"מ

שם משפחה _____ שם פרטי _____
 טלפון _____ כתובת _____
 פירוט הטובין/דגם _____ שנת ייצור _____
 מספר סידורי _____ מקום הרכישה _____
 מספר חשבונתי _____ חותמת וחתומת בית העסק _____

תעודה זו ניתנת כאחריות לתקינותו של המוצר. אחריותנו לפי תעודה זו היא לתקן בתוך 10 (עשרה) ימי עבודה מיום הגעת המוצר למעבדת החברה, כל קלקול שהתגלה במוצר במהלך תקופת האחריות, או להחליף את המוצר או כל חלק ממנו במידה ויידרש, ללא תמורה. במידה ותידרש החלפת חלקים לצורך התיקון, ייעשה שימוש בחלקים חדשים ומקוריים. תקופת האחריות היא למשך 12 חודשים מיום הרכישה, ותקפה אך ורק בצירוף חשבונית התיקון ממסווק שהוסמך על ידנו כמסווק מורשה.

בהיעדר נקודת שירות במרחק של עד 15 ק"מ מהחנות בה בוצעה הרכישה, רשאי הצרכן להביא את המוצר לתיקון בחנות בה נרכש המוצר והתיקון במקרה כאמור יבוצע תוך שבועיים ממועד מסירת המוצר. לאחר ביצוע התיקון ו/או ההחלפה במוצר, ייסר לצרכן אישור בכתב שתפורט בו מהות התיקון ו/או מהות החלפה. אנו נהיה רשאים לדרוש תמורה בעד התיקון, במידה והקלקול במוצר נגרם כתוצאה מאחת מהסיבות שלהלן: שימוש בטובין בניגוד להוראות השימוש (לדוגמא: חיבור האוזניות למקור מתח ו/או הספק אשר אינו מיועד לאוזניות); זדון או רשלנות של הצרכן (לדוגמא: נזק שנגרם כתוצאה מניזול בתוך המכשיר, זיהומו בחול, אבק, מים או שמן וכדומה, שבר שנגרם לאוזניות או למוצר); במקרה של תיקון שנעשה בטובין בידי מי שלא הורשה לכך מטעמנו. כוח עליון שהתרחש במועד מאוחר ממועד מסירת הטובין לצרכן.

פרטי היבואן: **ביקונקט טכנולוגיות בע"מ**, ח.פ. 514849371

ת.ד. 50 קריית עקרון מרכז ביל"ו IN צומת עקרון (ביל"ו סנטר) טלפון 08-9418222 פקס: 08-9418223

דואר אלקטרוני: info@bconnect.co.il ניתן להירשם לאחריות גם באתר www.bconnect.co.il

שירות לקוחות ותמיכה טכנית 08-9403300; נקודת שירות ומעבדה מרכזית 08-9418222



BANG & OLUFSEN | steelseries | SOUNDBOKS | BLAUPUNKT

PHILIPS | Jabra | belkin | UGREEN | JLAB | wiZ | defunc

רשימת נקודות שירות:

עיר	שם בית העסק	כתובת	טלפון	הערות
בילו סנטר	מרכז בילו IN	קומת קרקע צמוד ל-KSP	08-9418222	מעבדה ראשית ביקונקט
אשדוד	המרכז לתיקוני חשמל	המסחר 60 (מרכז מסחרי א)	08-8533976	תחנת איסוף
באר שבע	פיקסל - PixCell	קטינקא 2, קניון יס פלאנט	08-8555560	תחנת איסוף
בת ים	רדיו אלקטריק	בלפור 96 פינת יוספטל	03-5515960	תחנת איסוף
חדרה	אוטופון חדרה	צה"ל 34 מתחם מיקס	04-9862222	תחנת איסוף
חיפה	אוטופון תקשורת קריות	ההסתדרות 271	04-8227228	תחנת איסוף
חיפה	גל אלקטרוניקה	יפו 43	04-8516072	תחנת איסוף
טבריה	אלקטרון	הפרחים 9	04-6723091	תחנת איסוף
יבנה	Touch	מתחם קרסו, הנחשול 22	08-9954088	תחנת איסוף
ירושלים	כלל תקשורת	כי"ח 2, מרכז כלל	02-6244110	תחנת איסוף
כפר סבא	רדיו אלקטריק	ויצמן 72	09-7713586	תחנת איסוף
נהריה	יש תקשורת	קניון נהריה, ארית 2	04-9001049	תחנת איסוף
עפולה	סגנון וצ'יל	שד' ארלוזורוב 20	04-6527776	תחנת איסוף
פתח תקווה	רדיו אלקטריק	חובבי ציון 16	03-7261883	תחנת איסוף
קרית שמונה	OMC	המכבים 6	04-6997273	תחנת איסוף
ראשון לציון	רדיו אלקטריק	גולדה מאיר 1, קניון שער-ראשון תחנה מרכזית	03-9619335	תחנת איסוף
רעננה	סימפון סלולר	קלאוזנר 2	09-7724372	תחנת איסוף
תל אביב	רדיו אלקטריק	אלנבי 104	03-5605534	תחנת איסוף

* רשימת נקודות שירות מעודכנת ניתן למצוא באתר www.bconnect.co.il