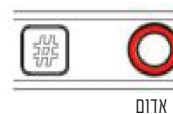


נעילה (התראה)

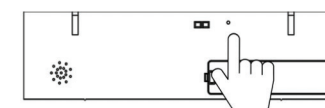
במידה ומוכנסת סיסמה לא נכונה במשך 5 נסיונות רצופים, הכספת תינעל למשך 3 דקות. אם מבוצעת סריקה של טביעת אצבע לא מתאימה 10 פעמים ברציפות, הכספת תינעל למשך 3 דקות. כל נסיון פתיחה במהלך תקופת הנעילה יפעיל צפצוף ונורית צהובה מהבהבת על לחצן טביעת האצבע.

כאשר מתח ההזנה נמוך, הנורית האדומה על לחצן טביעת האצבע תהבהב עם התראה קולית במהלך הפתיחה. במקרה זה יש להחליף את הסוללות מוקדם ככל הניתן.

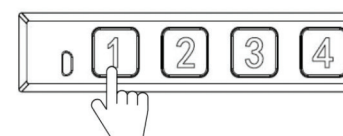


החלפת סיסמה

לחיצה קצרה על לחצן "Set" בתוך הכספת.



לחצו על "1" בתוך 5 שניות המשיכו בהכנסת סיסמה חדשה בת 4-8 ספרות (למעט 54321). לאחר מכן לחצו על "#". נורית ירוקה תהבהב פעם אחת ויישמע צפצוף. הכניסו שוב את הסיסמה שבחרתם לצורך אישור ולחצו על "#".

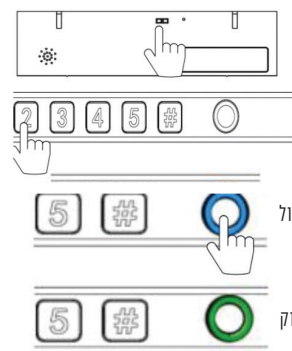


לאחר ביצוע שינוי של הסיסמה, בדקו שהיא אכן פועלת.



הכנסת טביעות אצבע (עד 32 סטים של טביעות אצבע)

לחצו על מקש "Set" בפנים ולחצו על "2" בתוך 5 שניות.



הנורית הכחולה תהבהב 3 פעמים. כעת ניתן לבצע קלט של טביעת האצבעות.

יש להעביר כל טביעת אצבע 3 פעמים.

נורית ירוקה מהבהבת פעם אחת - כניסה ראשונה נקלטה.

נורית ירוקה מהבהבת פעם אחת - כניסה ראשונה נקלטה.

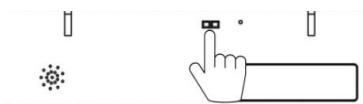
נורית ירוקה מהבהבת פעמיים - קליטת טביעת האצבע עברה בהצלחה.

כישלון בקליטת הנתונים מאופייין בהבהב של הנורית האדומה בלחצן טביעת האצבע או שנשמעים 3 צפצופים במהלך סריקת טביעת האצבע. במידה ונשמעים 5 צפצופים, אין אפשרות לבצע קליטה מכיוון שספריית טביעות האצבע מלאה.



החזרה להגדרות המפעל

לחצו והחזיקו את מקש "Set" למשך 5 שניות.



נורית כחולה תהבהב על כפתור טביעת האצבע ויישמע צפצוף יחיד. לאחר מכן תהבהב נורית ירוקה על לחצן טביעת האצבע לציין חזרה להגדרות המפעל.

(כל טביעות האצבע במאגר יימחקו כאשר המכשיר מוחזר להגדרות המפעל. ניתן להשתמש רק בסיסמת המקור "12345" בכדי לפתוח את הכספת. לא ניתן לבצע פתיחה בשימוש בטביעת אצבע).

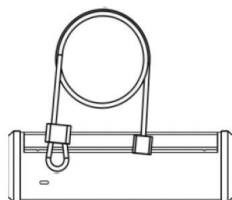
הגדרות מצב שקט

להפעלת / השבתת מצב שקט לחצו "3" ולאחר מכן לחצו "#"

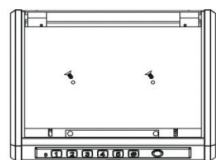


התקנת המוצר

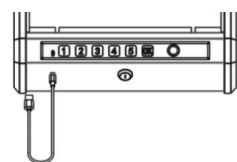
שיטת שימוש בכל אבטחה: פתחו את כבל הפלדה. כרכו את קצה הכבל בחור בנקודה קבועה ואת הקצה השני הכניסו לחור בגב הכספת ולתוך האבזם הרלוונטי.



שיטת התקנה מקובעת: הסירו את כיסוי הספוג והתקינו את הכספת עם ברגים דרך שני חורי התקנה בתחתית.



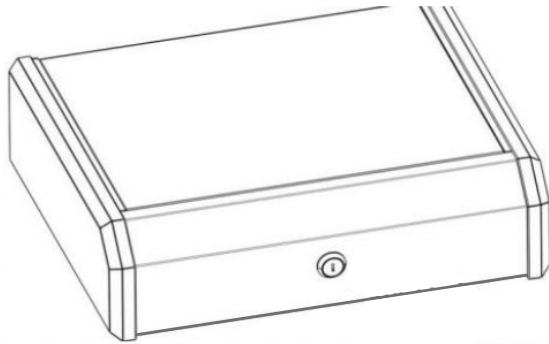
חיבור מתח: חברו את כבל ה-USB לשקע הכח המתאים והפעילו.



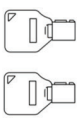
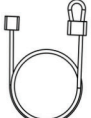

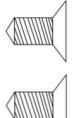
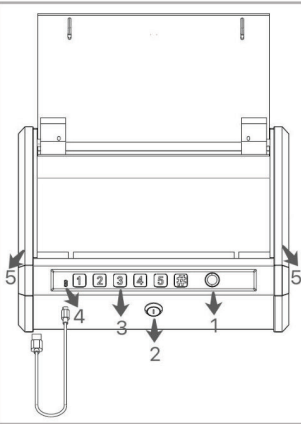
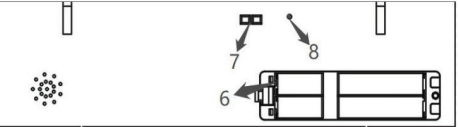
נושאים נוספים:

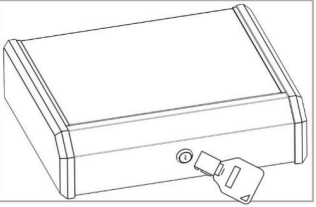

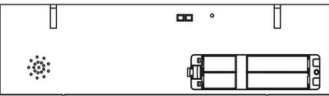



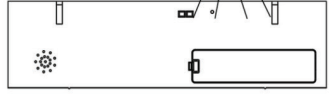
1. קיבולת ספריית טביעות האצבע: עד 32 כניסות (לא ניתן לפתוח את דלת הכספת בהגדרות המקוריות מהמפעל).
2. זרם חישה 60 מיקרו-אמפר.
3. זרם עבודה: 380 מילי-אמפר.
4. כאשר המתח נמוך מדי, הנורית האדומה על כפתור טביעת האצבע מהבהבת 4 פעמים.
5. מתח עבודה: 4.2-6.8 וולט.
6. המערכת כוללת פונקציית זיכרון טביעות אצבע.
7. המספר לנעילת חירום יכול לשמש לצורך שכפול של המפתח.

Instruction Book




Fingerprint Digital Password Safe

PRODUCT ACCESSORIES			
			
2 Keys	1 Security Rope	1 USB Cable	2 Screws
PRODUCT DIAGRAM			
		1: Fingerprint Button 2: Emergency Lock 3: Number Buttons 4: USB Power Port 5: Handles on both sides	
		6: Battery Case 7: LED Light 8: Set Button	
1: Do NOT leave the key inside the safe. 2: If you lose the key, you can give us the number on the emergency lock. We can copy the key via the number. 3: No fingerprints will be able to open the door in original factory settings; use the password to open.			


FIRST USE	
	Insert the key, twist to the right to open the door.
Original password: 12345.	
	
	1: After Install the batteries.
	2: Press any button to wake up the safe.
	3: Enter the original password "12345" and then press "#". The fingerprint button will flash green and the door will open.
	4: Upon opening, the LED light will remain on for 16 seconds.
	
<p>Note: Fingerprints and password are two separate ways to open the device. If you changed the password or added fingerprints, use them to unlock the device. Device goes to sleep after 15 seconds of inactivity.</p>	

LOCK (ALARM)

If an incorrect password is entered 5 times consecutively, the device locks for 3 minutes.
 If an incorrect fingerprint is scanned 10 times consecutively, the device will lock for 3 minutes.
 Any attempted entries or operations during the locked period will activate a beeping noise and a flashing yellow light on the fingerprint button.

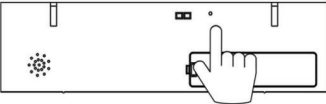


When the power supply voltage is low, the red light on the fingerprint button flashes with a sound prompt during opening. In this case, please replace the battery as soon as possible.

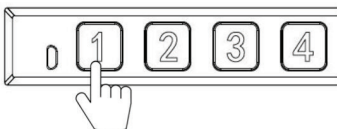



CHANGING THE PASSWORD



Short press the "set" button inside"



Press "1" within 5 seconds. Proceed to enter your new 4-8 digit password (ex. 54321). Then press "#". A green light will flash once and you'll hear a beep. Re-enter your new 4-8 digit password to confirm and press "#".

Once the password has been reset, make sure to test it works.

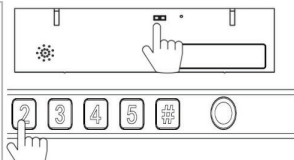



Change Successfully



Change Failed

FINGERPRINT ENTRY(MAX 32 SETS)

Press the "Set" button inside, then press the number "2" button within 5 seconds.




The blue light will flash 3 times, then you can start your fingerprint entry.

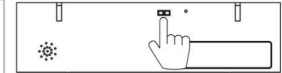
Each fingerprint needs to be re-entered three times.
 Green light flashes once, first entry successfully;
 Green light flashes once, second entry successfully;
 Green light flashes twice means a fingerprint entry successfully.

A failed entry is indicated by the red light flashing on the fingerprint button, or the device beeping three times during a scan.
 If the device beeps 5 times, entry failed because fingerprint library is full.



RESTORING TO ORIGINAL SETTINGS


Press and hold "Set" button for 5 seconds.



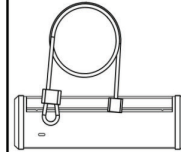
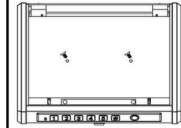
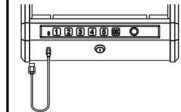
A blue light will flash on the fingerprint button and the device will beep. Then a green light will flash on the fingerprint button to indicate original settings have been restored.
 (Note: All fingerprints will be deleted when device is restored to original settings. Only original password "12345" is available for open. Any fingerprint cannot be able to open the door.)

SILENT SETTING

To enable/disable silent mode:
 Press "3", then press "#".



PRODUCT INSTALLATION

Security rope use method: Open the steel wire rope, wrap the end of rope with a hole in a fixed position and perforate it, then insert the other end of the rope into the hole on the backside to the corresponding buckle to fix it.

Fixing method: take out the sponge, and fix the box with screws through the two mounting screw holes at the bottom.

Power supply method: plug the USB cable into the corresponding power port and power on.

OTHER

- 1: Fingerprint library capacity: Up to 32 entries. (Fingerprint is unavailable to open the door in the original setting)
- 2: Quiescent current: <60uA
- 3: Working current: <380mA
- 4: When undervoltage, the red light on the fingerprint button flashes 4 times
- 5: Working voltage: 4.2V-6.8V
- 6: This system has fingerprint memory function
- 7: The number on the emergency lock can be used for copy the key