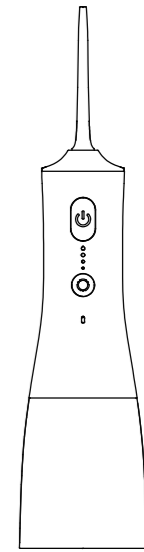


משטף פה נייד

מדריך למשתמש



W1

תודה שבחרת במוצר שלנו. לפני השימוש במוצר זה, אנא קרא את המדריך למשתמש בעיון ושמורו אותו כראוי לעיון עתידי.



Pin:3030000260



מידע על סילוק ומיחזור WEEE

כל המוצרים הנושאים סמל זה הם פסולת ציוד חשמלי ואלקטרוני (WEEE) כמו בהנחיה (EU/2012/19) שאסורה לערבוב עם פסולת ביתית לא ממוינת. במקום זאת, עליך להגן על בריאות האדם והסביבה על ידי מסירת הציוד והפסולת שלך לנקודת איסוף ייעודית למיחזור פסולת ציוד חשמלי ואלקטרוני, הממונה על ידי הממשלה או הרשויות המקומיות. סילוק ומחזור נכונים יסייעו במניעת השלכות שליליות אפשריות על הסביבה ועל בריאות האדם. אנא פנה למתקין או לרשויות המקומיות לקבלת מידע נוסף על המיקום וכן תנאים והגבלות של נקודות איסוף כאלה.

1. הוראות בטיחות

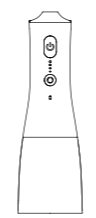
- כל המידע בסעיף זה מסופק כדי להדריך אותך על תפעול נכון ובטוח של המכשיר, כך שתוכל למנוע פגיעה בעצמך ובאחרים וכן נזק לרכוש.
- מוצר זה מיועד לשימוש ביתי.
- ילדים מגיל 8 ומעלה ואנשים עם יכולות פיזיות, חושיות או נפשיות מופחתות או חוסר ניסיון וידע ראשים להשתמש במוצר זה רק אם הם קיבלו השגחה או הדרכה לגבי השימוש הבטוח במוצר ואם הם מבינים את הסכנות הכרוכות בכך.
- אין למקם או לאחסן את המוצר במקום שבו הוא עלול ליפול לרצפה או לאמבטיה/ליכוך.
- אין להושיט יד אל המוצר אם הוא נפל למים. אם הוא מחובר לחשמל, נתק אותו מיד.
- אין להשתמש במוצר בזמן רחצה.
- אנא טען את המוצר במקום בטוח והרחק ממים.
- ניתן לטעון מוצר זה רק באמצעות כבל הטעינה המצורף למוצר.
- ודא שייציאת הטעינה של המוצר יבשה מספיק לפני חיבורו לאספקת חשמל.
- יש לטעון את המוצר רק במתח בטוח התואם לסימונים על המוצר.
- אל תשתמש בכבל טעינה פגום לטעינת המוצר. אם כבל הטעינה פגום, אנא פנה לשרות הלקוחות לקבלת עזרה.

2. הערות חשובות

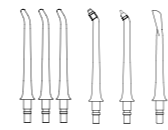
- יש לפקח על ילדים כדי להבטיח שהם לא ישחקו עם המוצר.
- ניקוי ותחזוקת המוצר אסור להיעשות על ידי ילדים ללא השגחה.
- השלך את כל חומרי האריזה כראוי. הרחק מילדים וחיות מחמד.
- אל תנסה לפרק, לתקן, לשנות או להחליף חלק כלשהו במוצר שלך. כל טיפול צריך להתבצע על ידי צוות מוסמך בלבד. המוצר אינו מכיל חלקים הניתנים לטיפול על ידי המשתמש. אנא צור איתנו קשר כאשר אתה זקוק לשרותי תיקונים.
- כדי לנקות או לתחזק את המוצר, אנא כבה את המוצר תחילה, נתק את מחבר החשמל ונתק את אספקת החשמל.
- אל תחשוף את המוצר או את הסוללה לטמפרטורות גבוהות מדי.
- היו מודעים לסיכוני קצר מחיבורי המוצר או הסוללה על ידי חפצי מתכת.
- מוצר זה מכיל סוללה שאינה ניתנת להחלפה. כאשר הסוללה מסיימת את חייה, יש להשליך את המוצר כהלכה.
- יש להסיר את הסוללה מהמוצר לפני ההשלכה לפח. השתמש בכלי הנכון כדי להסיר את הסוללה בעת הצורך. יש לנתק את החשמל בעת הסרת הסוללה. ראשית, הסר את הברגים על המכסה התחתון של הידית, ולאחר מכן פתח את המכסה התחתון. נתק את מחבר הסוללה ולבסוף הוצא את הסוללה מתא הסוללה.
- נא לא להשליך סוללות משומשות באופן שרירותי. יש להשליך סוללות משומשות לפחי המיחזור המיועדים לכך.
- אל תכוון את זרם המים ישירות אל מתחת ללשון, לתוך האוזן, האף או אזורים עדינים אחרים. מוצר זה מסוגל לייצר לחצים שעלולים לגרום לנזק חמור באזורים אלו.
- הרחק את ראשי הניקוי מילדים צעירים. הקצוות קטנים מספיק כדי לבלוע ועלולים להינעץ בגרון.
- אין להפיל או להכניס חפצים זרים לתוך הפתחים במוצר.
- יתכן שאנשים שחווים כאבי שיניים או חניכיים לא יוכלו להשתמש במוצר זה ועליהם להתייעץ עם רופא השיניים שלהם לפני השימוש.
- אל תלחץ את קצה הניקוי בחוזקה מדי על השיניים או החניכיים שלך, מכיוון שהוא עלול לפגוע בחניכיים שלך אם תעשה זאת.
- אין להשתמש במוצר אם יש לך פצע פתוח על הלשון או בפה.
- מי פה עלולים לגרום נזק למוצר על ידי מיכל המים. לכן, אין להשתמש במי פה.
- אין למלא את מיכל המים במים החמים מ-40°C.
- אין להשתמש במוצר ללא מוט ניקוי.
- אין לטבול את המוצר במים.
- השתמש במוצר זה רק כפי שמצוין בהוראות אלה או כפי שהומלץ על ידי רופא השיניים שלך.

שמור את ההוראות האלה.

3. מה בקופסה



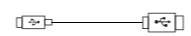
משטף פה נייד



ראשי ניקוי (3 מוטות סילון סטנדרטיות, 1 מוט אורתודנטי, 1 מוט כיס פריודונטלי, 1 מנקה לשון)

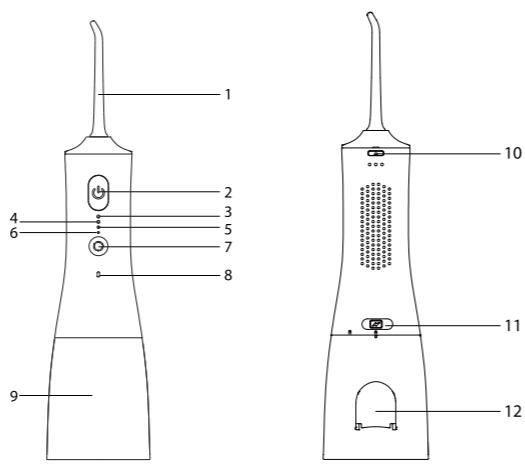


מדריך למשתמש (כולל תעודת אחריות)



כבל טעינה מסוג USB Type-C

4. סקירת המוצר



- | | |
|--|--------------------------|
| 1 ראש ניקוי | 2 מתג הפעלה |
| 3 מחוון מצב פעימות | 4 מחוון מצב חזק |
| 5 מחוון מצב רגיל | 6 מחוון מצב רך |
| 7 מחוון מצב לחץ | 8 מחוון פעולה |
| 9 מיכל מים | 10 לחצן שיחרור ראש ניקוי |
| 11 יציאת טעינה מסוג Type-C עם פקק גומי | 12 מכסה מיכל מים |

סקירת ראשי הניקוי:

- ראש ניקוי סילון סטנדרטי: שוטף פסולת על השיניים וברוחים בין השיניים כדי לשמור על ניקיון חלל הפה.
- ראש ניקוי אורתודנטי: מסיר רובד שקשה להגיע אליו מסביב לסוגרים וחוטי יישור השיניים בגשר לשיניים.
- ראש ניקוי כיס חניכיים: כולל קצה גומי רך המיועד לשיטפות טיפוליות בלחץ נמוך.
- ראש ניקוי לשון: משמש לניקוי החלק העליון של הלשון ולהפחתת התפתחות חיידקים.

סקירת מצבי הלחץ:

- מצב רך: לניקוי עדין של חניכיים רגישות.
- מצב רגיל: לניקוי רגיל.
- מצב חזק: לניקוי עמוק, עם לחץ מים גבוה.
- מצב פעימות: לניקוי ועיסוי החניכיים.

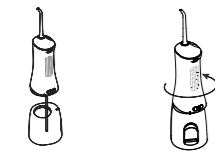
הערה:

ייתכן שיישאר מעט נוזל בתוך המוצר לפני השימוש הראשון בו, אלו הם המים המזוקקים שנותרו ששימשו למבחן הביצועים במהלך הייצור, כך שאין חשש בריאותי.

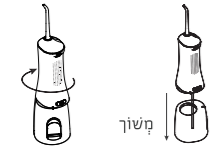
5. אופן השימוש

5.1 התקנת משטף הפה התקנה וניתוק מיכל המים

כדי להתקין את מיכל המים, יישר אותו עם הידית וסובב אותו עם כיוון השעון כדי להדק אותו עד שהוא מיושר עם הסימון "נעול".



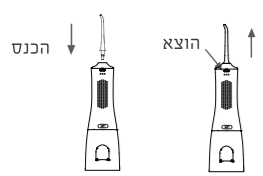
כדי לנתק את המיכל, החזק את הידית וסובב אותו נגד כיוון השעון עד שהוא מיושר עם הסימון "לא נעול".



התקנה וניתוק ראשי לניקוי

כדי להתקין ראש ניקוי, הכנס אותו לחלק העליון של הידית וודא שהקצה ננעל בצורה נכונה במקומו.

כדי לנתק ראש ניקוי מהידית, לחץ על לחצן הוצאת הראש ומשוך אותו מהידית.

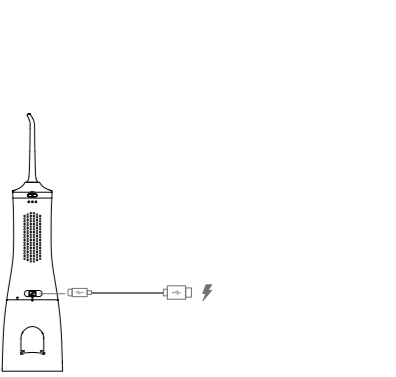


⚠️ זהירות:

אל תנתק את ראש הניקוי בזמן שהמכשיר פועל.

5.2 טעינת המכשיר

- כדי להטעין את המכשיר, השתמש בכבל הטעינה מסוג USB Type-C הכלול באריזה עם מתאם מתח או שקע התומכים במתח DC 5V/1A.
- מחונן המתח - כסה היטב את יציאת הטעינה בתקע הגומי לאחר שהטעינה הושלמה.



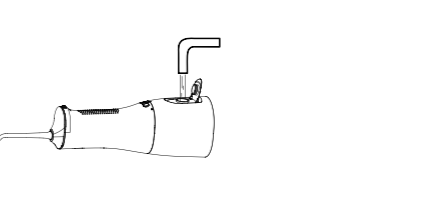
הערות

- מחונן המתח - לא ניתן להשתמש במכשיר כאשר הוא בטעינה.

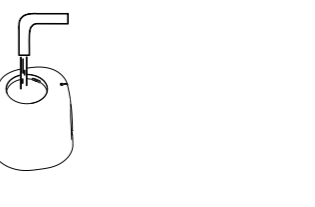
5.3 שימוש במכשיר

מילוי מיכל המים

- פתח את מיכל המים על ידי פתיחת המכסה שלו ומלא אותו במים, ולאחר מכן סגור את המכסה.



- לחילופין, החזק את הידיט ושחרר את המיכל על ידי סיבובו נגד כיוון השעון, ולאחר מכן מלא את המיכל במים והתקן אותו בחזרה על ידי סיבובו בכיוון השעון.



- הקש על - החזק את המכשיר זקוף כשקצה הזרבובית מכוון לכיוון השיניים.
- שמור את הפה פתוח מעט כדי לתת למים לזרום החוצה.

- לחץ על הלחצן

עצות לשימוש

- יש לכוון את זרם המים אל השיניים והחניכיים בזווית של 90 מעלות. אין לכוון את זרם המים לכיוון השיניים באלכסון כדי להימנע מפגיעה בחניכיים.
- כוון לאט את זרם המים לאורך השיניים וקו החניכיים.

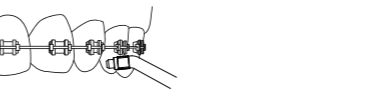


עצות מיוחדות לשימוש

- ראש ניקוי כיס פריודונטלי: כוונו את המכשיר להגדרת הלחץ הנמוכה ביותר. הנח את הקצה הרך כנגד שן בזווית של 45 מעלות והנח בעדינות את הקצה מתחת לקו החניכיים, לתוך הכיס.



- ראש ניקוי אורתודנטי: החלק בעדינות את הקצה לאורך קו החניכיים, בצע הפסקה קצרה כדי לצחצח קלות את האזורים סביב השן ומסביב לתושבת האורתודנטית לפני שתמשיך לשן הבאה.



- ראש מנקה לשון: הגדר את היחידה להגדרת הלחץ הנמוכה ביותר והנח את מנקה הלשון באמצע הלשון בערך באמצע הדרך אחורה. משוך את המכשיר קדימה בלחץ קל. הגבר את הלחץ על הלשון שלך לפי העדפתך.



5.4 לאחר השימוש במכשיר

- הסירו את ראש הניקוי.
- רוקנו כל נוזל שנותר במיכל המים.
- לחצו על - לחצו שוב על הלחצן



6. מפרט טכני

- דגם: W1
- קיבולת מאגר: 265 מ״ל
- סוללה: 2,000mAh
- מתח כניסה: DC 5.0V/1.0A
- דירוג עמידות למים: IPX7

7. פתרון בעיות

בעיה	סיבה אפשרית	פיתרון
המכשיר לא עובד	עוצמת הסוללה נמוכה מדי.	טען את היחידה למשך 5 שעות לפחות.
המכשיר פועל רק לכמה דקות גם לאחר הטעינה.	הסוללה הגיעה לסוף מחזור החיים שלה	צור קשר עם שירות הלקוחות לקבלת עזרה.
זמן הטעינה לא היה מספיק.	טען את היחידה למשך 5 שעות לפחות.	
לחץ המים נמוך מאוד	יש סתימה בראש הניקוי.	נקה או החלף את ראש הניקוי
	ראש הניקוי מעוות	
	יש סתימה במסנן.	נקה את המסנן.
מים לא יוצאים.	מיכל המים ריק.	מלאו את מיכל המים
	המכשיר מוטה יותר מדי בזמן השימוש.	השתמש במכשיר בצורה אנכית.
מים דולפים מהמכשיר	ראש הניקוי או מיכל המים אינם מותקנים כראוי.	נקה או החלף את ראש הניקוי או קצה הניקוי או המאגר לפי ההוראות לעיל.

ועדת התקשורת הפדרלית (FCC) הצהרת הענות:

- מכשיר זה תואם לחלק 15 של כללי ה-FCC. ההפעלה כפופה לשני התנאים הבאים:
 - מכשיר זה לא עלול לגרום להפרעות מזיקות,
 - מכשיר זה חייב לקבל כל הפרעה שנקלסת, לרבות הפרעה שעלולה לגרום לפעולה לא רצויה.
- שינויים או שינויים שלא אושרו במפורש על ידי הגורם האחראי לציות עלולים לבטל את סמכותו של המשתמש להפעיל את הציוד.

הערה: ציוד זה נבדק ויעיל כדי לעמוד במגבלות עבור מכשיר דיגיטלי Class B, בהתאם לחלק 15 של כללי FCC. מגבלות אלו נועדו לספק הגנה סבירה מפני התערבות מזיקה בהתקנה למגורים. ציוד זה מייצר, משתמש ויכול להקרין אנרגיית תדר רדיו, ואם לא מותקן ולא נעשה בו שימוש בהתאם להוראות, עלול לגרום הפרעה מזיקה לתקשורת רדיו.

עם זאת, אין ערובה לכך שלא תתרחש הפרעה בהתקנה מסוימת. אם ציוד זה אכן גורם להפרעה מזיקה לקליטת רדיו או טלוויזיה, שניתן לקבוע על ידי כיבוי והדלקה של הציוד, מומלץ למשתמש לנסות לתקן את ההפרעה באחד או יותר מהאמצעים הבאים:

- כיוון מחדש או העבר את האנטנה המקבלת.
- הגדל את ההפרדה בין הציוד המקלט.
- חבר את הציוד לשקע במעגל שונה מזה שאליו מחובר המקלט.
- התייעצו עם הספק או עם טכנאי רדיו/טלוויזיה מנוסה לקבלת עזרה.

אחריות

למוצר שלך יש אחריות מפני פגמים מקוריים בחומרים ובעבודה לפרק זמן מסוים (המצוין בטופס למטה) מתאריך הרכישה, כאשר נעשה בו שימוש בהתאם למדריך למשתמש. בתוך תקופת האחריות המצוינת, אנו נתקן או נחליף, על פי בחירתינו הבלעדית, כל מכשיר או חלקים ממנו אשר יתבררו כפגומים ללא כל עלות ממך. תיקון והחלפה יקבלו את זהות המקור למטרות אחריות זו.

במקרה שיש לך בעיה עם המוצר שלך וכדי להשיג את הביצועים של אחריות זו, אנא

מלא את הטופס שלהלן ושלח אותו בחזרה לדוא"ל שירות הלקוחות המצוין למטה.

Model Name		Date of Purchase (DD/MM/YY)	
Serial Number*		Warranty Period	1 year
* The unique serial number can be found at the bottom of the product.			
Customer Information	Address		
	Name		
	Email		
Purchase Information	Store Name		
	Order Number*		
	Received as a gift?	Yes <input type="checkbox"/>	No <input type="checkbox"/>
	* When purchased from an online store		

שימו לב: כדי לעזור לנו להבטיח שתקבלו שירות מהיר ויעיל, אנא הקפידו למלא את הטופס לעיל לפני שליחתו חזרה אלינו.

מה לא מכוסה:

לא נישא באחריות לעלויות, נזקים או תיקונים שייגרמו כתוצאה מ, עקב או מ:

- רכישות של מוצר מסוחרים לא מורשים.
- תפעול או טיפול רשלני, הובלה, שימוש לרעה ו/או חוסר תחזוקה או שימוש שלא בהתאם למדריך למשתמש.
- שימוש במוצר שלא למטרות ביתיות רגילות, למשל. למטרות מסחריות או השכרה.
- שימוש בחלקים ובאביזרים שאינם אלה שיוצרו או המומלצים על ידינו.
- מקורות חיצוניים כגון מוג אוויר, הפסקות חשמל או נחשולי מתח.
- תיקונים או שינויים שבוצעו על ידי גורמים או סוכנים לא מורשים.
- בלאי רגיל.
- הפחתה בזמן פריקת הסוללה עקב גיל הסוללה או שימוש (כאשר רלוונטי).
- בנוסף, אחריות מוגבלת זו אינה חלה על כל מכונה שהמספר הסידורי שונה או הוסר, או שלא ניתן להציג את תעודת האחריות המלאה.

אנשי קשר לשירות לקוחות:

ארה"ב: support.airrobo@ubtrobot.com

שימו לב: כל המידע שלכם יישאר חסוי לחלוטין.

תיאור השירות הנדרש:

תעודת אחריות

תיאור מוצר/דגם: כמפורט בחשבונית
מספר סידורי:
טלפון: כמפורט בחשבונית

תאריך רכישה: כמפורט בחשבונית
מקום רכישה: אייבורי מחשבים בע"מ
שם הלקוח: כמפורט בחשבונית

שם המוצר: כמפורט בחשבונית
שנת ייצור: 2024
מחן האחריות: כמפורט בחשבונית

1. תקופת האחריות נקובה בחשבונית הקניה של המוצר (להלן: "תקופת האחריות") ובכפוף לאמור בחשבונית, המהווה חלק בלתי נפרד מתעודת אחריות זו (להלן "תעודת האחריות").
2. ניתנת בזו אחריות לתקופה של 12 חודשים באחריות מלאה (להלן "תקופת האחריות המלאה").
3. החברה מתחייבת לתקן את המוצר התקול, להשיבו למצב בו היה טרם קלקולו למעט אובדן מידע. במידה ומוצר אינו ניתן לתיקון על פי שיקול דעת החברה, החברה תחליף אותו במוצר שווה ערך בביצועיו הטכניים או גבוה יותר או תשיב את התמורה לצרכן על פי שיקול דעת החברה.
4. השירות ניתן בתחנת שירות החברה ו/או ע"י גורם המוסמך על ידה. יתכנו מקרים שבהם תוביל ותתקן החברה את המוצרים במקום שונה ממקום מסירתם על ידי הלקוח. הלקוח ימסור את המוצר בשלמותו לתחנת השירות.
5. לחלק מהמוצרים קיימים סימונים כגון מדבקת ברקוד, מדבקת מספר סידורי וכו'. חל איסור על הסרת המדבקות והסימונים, הסרתם תשלול את אחריות החברה.
6. החברה מתחייבת לתקן את המוצר תוך 10 ימי עבודה (לא כולל מי ו' שבתות וחגים) מיום מסירת המוצר בתחנת השירות.
7. החברה לא תהיה אחראית לכל הפסדים (שירים ו/או עקופים) או נזק שנגרם ללקוח ו/או לצד ג' כתוצאה משימוש במוצר או כתוצאה מפעולה לא תקינה של המוצר ו/או הפסד מכל סוג שהוא בגין שהיית המוצר בתיקון, אלא רק לתיקונו/החלפתו בהתאם לתנאים לעיל.
8. אין די בהתייבות מצד החברה להתאמת המוצר שנרכש למטרה ו/או לתאימות מול מוצר אחר של הלקוח ו/או התאמת המוצר לעבודה עם תוכנת ו/או יישומים מכל מין או סוג שהוא.
9. תעודה זו איננה מכסה:
 - א. דמי הובלה וביטוח המוצר מבית הלקוח אל תחנת השירות וחזרה ללקוח.
 - ב. ביקור טכנאי בבית הלקוח לשם תיקון או בדיקת המוצר.
 - ג. התכלות, בלאי או שבר שנגרמו לחלקים המתבלים של המוצר לרבות צבע, חלקי גומי, פלסטיק, זכוכית, משחה טרמית וכד'.
 - ד. כל נזק שגרם לתוכנה ו/או להתננים מבהלך השימוש במוצר ו/או בעת תיקונו.
10. באחריות הלקוח לגבות את הנזקים בהתאם לצרכיו, אין אחריות לנזקים ו/או למידע הקיים במחשב ובכל אמצעי אחסון אחר. באחריות הלקוח לשנות וסיסמא למוצר מסיסמת ברירת המחדל של המוצר לסיסמא אישית שלו.
11. אחריות זו לא תהא תקפה במקרים הבאים:
 - א. במידה והמוצר נפגע כתוצאה משימוש שאינו תואם את הוראות החברה ו/או היצרן, משימוש לא נכון ו/או זדון, רשלנות של הלקוח ו/או כתוצאה משבר חבלה ו/או חוסר טיפול בסיסי במוצר ו/או כתוצאה מכוח עליון (שריפה, חדירת מים או נוזלים אחרים, פגיעת ברק, רעידת אדמה, סכנת מתח וכיוצא"ב) ו/או אריזה והובלה שאינם תואמים את סוג המוצר או מכל סיבה אחרת שאינה שימוש והפעלה גריליים של המוצר. במקרים שהובאו לעיל תהיה ללקוח אחריות לתקנם במעבדה בתשלום שייקבע ע"י החברה/היצרן ובהתאם לסוג התיקון.
 - ב. במקרה של זדון, רשלנות, הזנחה או שימוש בלתי סביר שנגרמו ע"י הלקוח או מי מטעמו ולרבות קלקול או נזק כתוצאה משבר, התפוצצות, קרוזויה, נפילה או פגיעה מכל סוג שהוא.
 - ג. במידה והמוצר נפגע מתקלה ברשת החשמל או מחיבור לא נכון למקור אנרגיה בלתי מתאים או בלתי תקין.
 - ד. במידה ובוצע תיקון ו/או טיפול ו/או שינוי שלא ע"י מעבדת החברה ו/או מי שהוסמך על ידה, לרבות פתיחת מרכיבים, החלפת חלקים וכד'.
 - ה. מקור הפגיעה הוא תוכנה מכל סוג לרבות וירוסים ו/או התקנה לא נכונה של תוכנה.
 - ו. במקרים של אי תשלום או פירעון מלא תמורת הציוד או חריגה אחרת מהסכם הרכישה שבוצע.
12. מיקום תחנת השירות עשוי להשתנות ללא הודעה מוקדמת. ניתן למסור ציוד אשר באחריות החברה בכל אחד מסניפי החברה אשר משמשים גם כנקודת שירות לשם העברתו למעבדה.

לרשימת נקודות השירות בסניפי אייבורי יש להכנס לקישור הבא:
<https://www.ivory.co.il/stores.html>

או ליצור קשר טלפונית במספר 8280 * (מוקד השירות הטלפוני של אייבורי)